

**LABORATORIJ ZA TOPLINSKA MJERENJA**PROIZVODNJU, USLUGE, TRGOVINU I MARKETING d.o.o.
HR - 10250 ZAGREB - LUČKO, Hrastovička bb

Tel. ++385-(0)1-65-30-581

Fax. ++385-(0)1-65-30-576

e-mail: ltm@ltm.hr

POTVRDA O SUKLADNOSTI

3/05 - 15/06

Proizvod: SAMOSTOJEĆA PROTUPOŽARNA OGRADA NA FASADNOM ZIDU S AL-PROFILIMA "PROMATECT 200/W90/AL"

Podnositelj zahtjeva: PROMAT GmbH, Seybelgasse 13, 1230 Beč, AUSTRIJA

Proizvođač: PROMAT GmbH, Seybelgasse 13, 1230 Beč, AUSTRIJA

Osnovna obilježja proizvoda: Samostojeća protupožarna ograda na fasadnom zidu s Al-profilima, tip PROMATECT 200/W90/AL, sastavljena od ploče Promatect 200 d=20,0 mm, kamene vune d=30,0 mm, kamene vune d=120,0 mm, pričvršćeno na kutnik čeličnog lima 400/200/100/3,0 mm. Proizvod je izrađen prema tehničkoj dokumentaciji br. TD/FP-HR04.

Datum proizvodnje: 2006.godina

Broj i datum izvještaja o ispitivanju: 2547/06-1 od 02.03.2006.

Rok važenja potvrde o sukladnosti: 02.03.2012. uz uvjet godišnje provjere usklađenosti proizvoda s potvrđenim tipom upisane na poleđini ove potvrde o sukladnosti.

Ovim se potvrđuje da su značajke proizvoda u skladu sa zahtjevima:

Zakona o gradnji (Narodne novine br.175/03 i 100/04),

Pravilnika o obveznom potvrđivanju elemenata tipskih građevinskih konstrukcija na otpornost prema požaru (Narodne novine br. 55/96, 47/97, 68/00) i

HRN DIN 4102-3

Ponašanje građevnih građiva i građevnih elemenata u požaru
3.dio: Protupožarni zidovi i nenasivi vanjski zidovi

RAZRED W90

Ova potvrda o sukladnosti vrijedi isključivo pod uvijetom da se proizvod izrađuje i ugrađuje prema uputstvu proizvođača koje mora biti usklađeno u svim detaljima s izvještajem o ispitivanju.

Ovlaštena pravna osoba: LTM d.o.o., Hrastovička bb, Zagreb-Lučko, HRVATSKA

Ovlaštenje izdano od Ministarstva zaštite okoliša, prostornog uređenja i graditeljstva: Klasa: UP/I 360-01/05-08/00011
Urbroj: 531-01-05-5
Datum: 20. srpnja 2005.

Evidencijski broj ovlaštene osobe: 3/05

Klasa: 360-02/05-1-15/06
Urbroj: 385-1-06-4

Zagreb, 02.03.2006.



Odgovorna osoba

Vilko Padovan, ing.

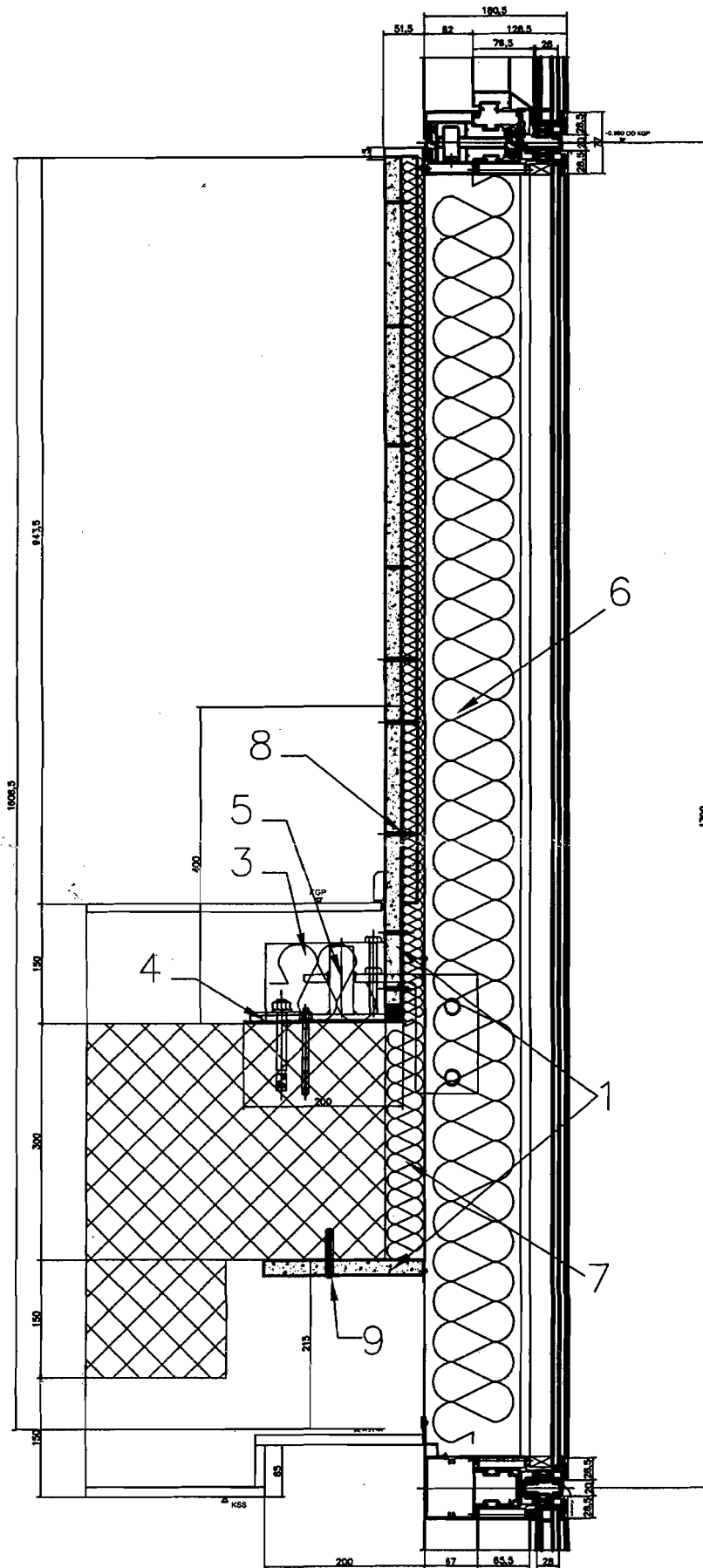
**Certifikat vrijedi isključivo
za građevinu:**

RBA, MAGAZINSKA 69, ZAGREB

Izvođač:

PIMCO d.o.o.

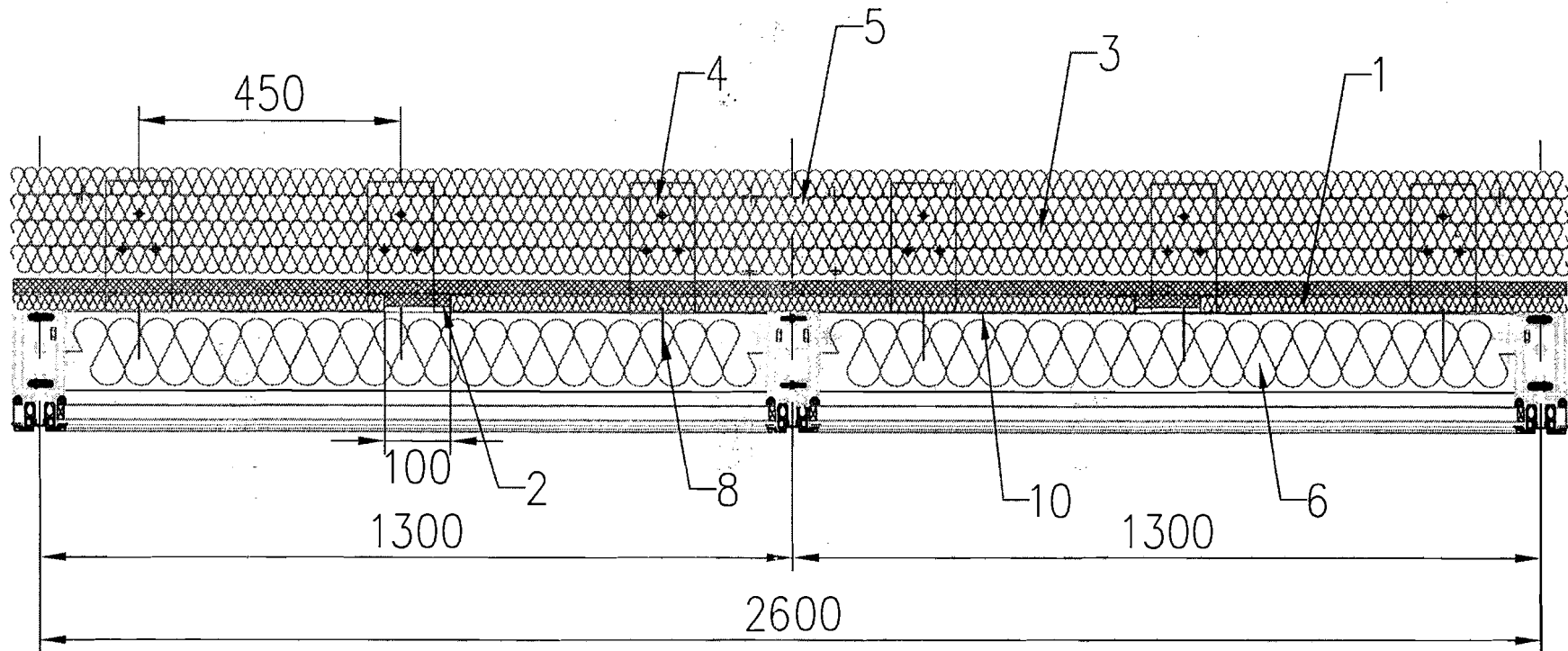
Promat Ges.m.b.H., Wien
1230 Wien, Seybelgasse 13
Predstavništvo u R. Hrvatskoj
ZAGREB



Promat Ges.m.b.H., Wien
 1230 Wien, Seybelgasse 13
 Predstavništvo u R. Hrvatskoj
ZAGREB

Projekt:		PROMAT GmbH		Zeichnung Nr.:	
		Seybelgasse 13 A-1230 WIEN		TD/FP - HR 04	
gez.	Datum	Name	Benennung:		
gepr.	1/2006	S.Barišić	SAMOSTOJEĆA PP OGRADA		
		S.Barišić	NA FASADNOM ZIDU SA AL-PROFILIMA		
					Maßstab: M 1:25

[Handwritten signature]



Promat Ges.m.b.H., Wien
 1230 Wien, Seybelgasse 13
 Predstavništvo u R. Hrvatskoj
 ZAGREB

Projekt:		-		PROMAT GmbH		Zeichnung Nr.:	
				Seybelgasse 13		A-1230 WIEN	
				Benennung:		TD/FP - HR 04	
				SAMOSTOJEĆA PP OGRADA		Maß-	
				NA FASADNOM ZIDU SA AL-PROFILIMA		stab:	
gez.		Datum		Name		M 1:10	
gepr.		1/2006		S. Barisic			
				S. Barisic			

**IZJAVA O IZVOĐENJU PROMAT PROTUPOŽARNE KONSTRUKCIJE
i/ili SISTEMA**

Naručitelj radova:

ZM-DAL d.o.o.
Brodarica bb
23 000 ŠIBENIK

Predmet:	Samostojeća protupožarna ograda na fasadnom zidu s Al-profilima, „PROMATECT 200/W90/A1“, klase otpornosti na požar W90, prema HRN DIN 4102 dio 3.
Naziv i sjedište izvođača koji je izveo protupožarnu ogradu:	PIMCO d.o.o. Jordanovac 13 10 000 ZAGREB
Građevina:	RBA, Magazinska 69, Zagreb
Vrijeme izvođenja:	Listopad 2009. god.
Klasa otpornosti na požar:	W 90

Ovom izjavom potvrđujemo da je samostojeća protupožarna **ograda na fasadnom zidu s Al-profilima**, klase otpornosti na požar **W 90**, izvedena u svim detaljima prema tehničkoj dokumentaciji TD/FP-HR004, a u skladu sa **potvrdom o sukladnosti br.: 3/05-15/06**, izdanoj od strane Laboratorija za toplinska mjerenja (LTM d.o.o.), u Zagrebu **02.03.2006.** i količinama utvrđenim građevinskom knjigom.

Mjesto i datum: _____

Žig i potpis: _____